

ptc mathcad prime 8[®]

Muestre su trabajo.

Los cálculos de ingeniería son la base del diseño de productos. Son fundamentales en cada paso del proceso de diseño. Para lograr la excelencia en la ingeniería, los equipos necesitan una aplicación completa pero intuitiva que realice los cálculos con precisión, permita la trazabilidad, proteja la propiedad intelectual y muestre el trabajo que han hecho. Con PTC Mathcad, resulta sencillo.

PTC Mathcad le ofrece el mismo nivel de familiaridad y facilidad de uso que su cuaderno de ingeniería al incluir notación matemática e inteligencia de unidades. Lo más importante, las prestaciones de cálculo producen muchos más resultados precisos de los que puede proporcionar una hoja de cálculo. Al emplear la rica gama de funciones matemáticas de PTC Mathcad, puede documentar sus cálculos de ingeniería más importantes con la misma facilidad con la que los graba. Muestre su trabajo utilizando las numerosas opciones de formato junto con gráficos, texto e imágenes en un único documento con formato profesional. No se requieren conocimientos específicos para crear o consumir datos de PTC Mathcad.

Cuando la propiedad intelectual se puede compartir, es de fácil lectura y se encuentra en un solo lugar, pasará de gestionar la información a convertirla en una fuente de ventaja competitiva.

Principales ventajas

- Comunicar de manera segura la intención de diseño y los conocimientos de ingeniería.
- Construir intuitivamente cálculos con notación matemática.
- Cree documentos de calidad profesional completos con matemáticas en vivo, gráficos con todas las funciones, texto enriquecido e imágenes
- Reutilizar cálculos estandarizados para simplificar el desarrollo de productos de última generación y evitar la necesidad de volver a crear cálculos.

- Aumentar la productividad con inteligencia de unidades completas a través de cálculos.
- Obtener acceso instantáneo a tutoriales y materiales de aprendizaje desde el producto para ser productivo de forma más rápida

Cálculo

- Crear cálculos utilizando notación de operador estándar para álgebra, cálculos, ecuaciones diferenciales, lógica, álgebra lineal y más.
- Evaluar y resolver expresiones de forma tanto numérica como simbólica.
- Soporte para diversos tipos de datos, entre los que se incluyen:
 - Escalar, vectores y matrices
 - Números complejos
 - Crear listas seleccionables de elementos para realizar cálculos utilizando el control de entrada del cuadro combinado.

$$H(s) := 3 \cdot \frac{s+4}{s^3 + 3s^2 + 7s + 5}$$

$$\text{zeros} := s + 4 \xrightarrow{\text{solve, } s} -4$$

$$\text{poles} := s^3 + 3s^2 + 7s + 5 \xrightarrow{\text{solve, } s} \begin{bmatrix} -1 \\ -1 + 2i \\ -1 - 2i \end{bmatrix}$$

Documentación y presentación

- IU de varios documentos orientada a tareas
- Edición de documentos WYSIWYG
- Formato y control de documentos
- Control total sobre el texto y formato matemático
- Áreas contraíbles y bloqueables para evitar la visualización o la modificación de información interna.

$$\begin{bmatrix} 125 \text{ Pa} \\ 9.8 \frac{\text{m}}{\text{s}^2} \\ 20.2 \text{ A} \end{bmatrix} \cdot \begin{bmatrix} 25 \text{ m}^2 \\ 4.75 \text{ s} \\ 16 \text{ V} \end{bmatrix} = \begin{bmatrix} 3125 \text{ N} \\ 47 \frac{\text{m}}{\text{s}} \\ 323 \text{ W} \end{bmatrix}$$

Sistema de gestión de unidades

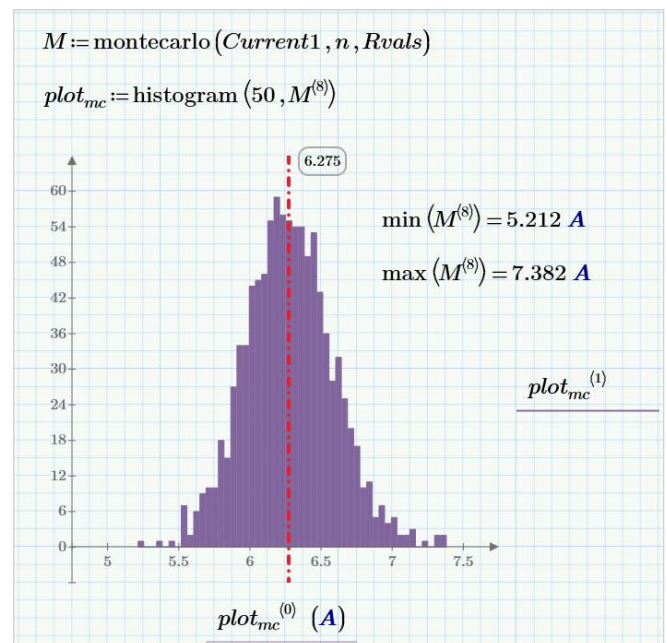
- Soporte completo de unidades para cálculos numéricos y simbólicos, funciones, bloques de resolución, tablas, vectores/matrices y gráficos
- Verificación y conversión automáticas de unidades
- Aprovechar cientos de unidades predefinidas
- Definir unidades personalizadas

Protección de contenido

- Evitar la modificación accidental o intencionada de cálculos especificados con protección de contraseña.
- Bloquear contenido para evitar la visualización y ocultar la información de propiedad.

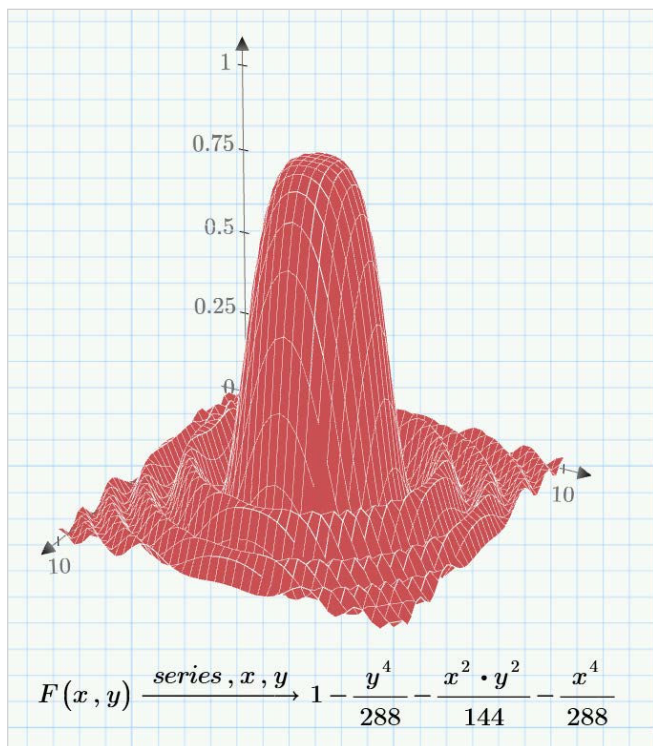
Funciones

- Análisis de datos
- Suavizado y ajuste de curvas
- Probabilidad y estadística
- Procesamiento de señales e imágenes
- Ecuaciones diferenciales
- Solución y optimización
- Fichero I/O
- Diseño de experimentos
- Y cientos más



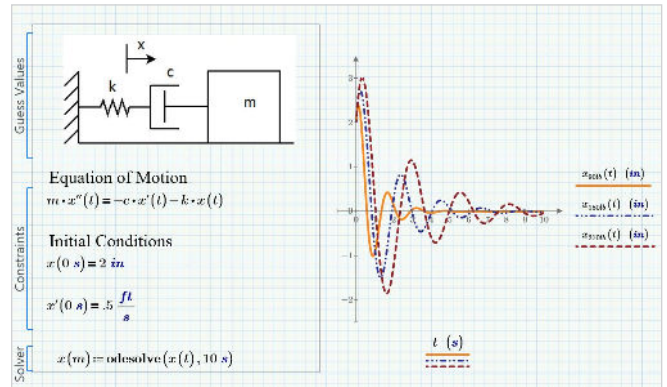
Representación gráfica

- Gráficos X Y:
 - dispersión, líneas, columnas, barras, stem, cascada, error, cuadro y efectos
- Gráficos 3D
- Gráficos polares
- Gráficos de contorno



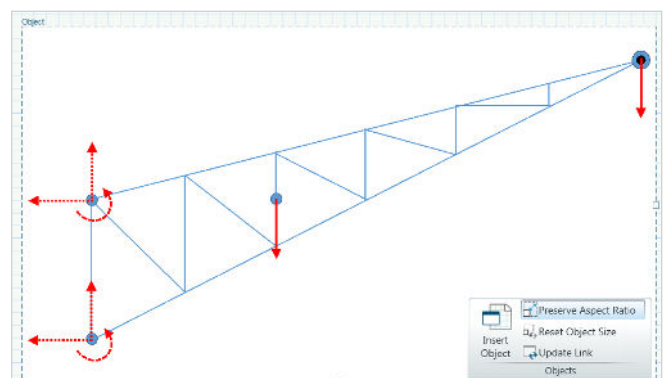
Resolución

- Solvers para sistemas lineales y no lineales de ecuaciones algebraicas y diferenciales
- Optimizar sistemas restringidos
- Mostrar soluciones simbólicas para sistemas de ecuaciones



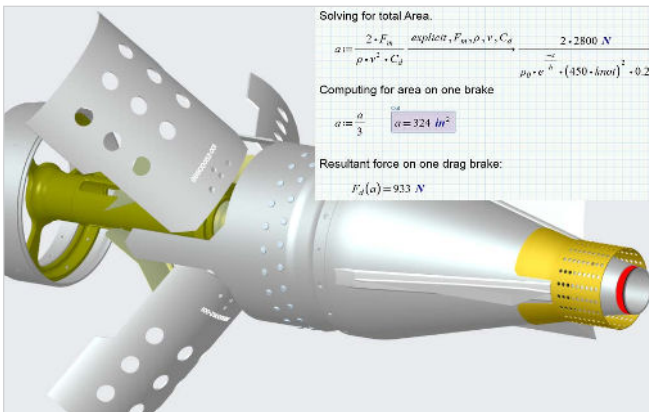
Datos

- Integrar el componente de Microsoft® Excel® para habilitar el paso de datos bidireccionales con el contenido de la hoja de trabajo de PTC Mathcad
- Conectar a ficheros de datos externos con funciones de lectura y escritura para diversos formatos de archivos incluidos los siguientes:
 - Texto (.txt)
 - Excel (.xlsx, .xls, .csv)
 - Imagen (.bmp, .jpg)
- Escribir integraciones potentes entre PTC Mathcad y sus aplicaciones favoritas de terceros utilizando la API de Mathcad
- Incorporar contenido integrado de aplicaciones externas (OLE)



Cuaderno de ingeniería que funciona con PTC Mathcad

- Intención de diseño de documento integrando hojas de trabajo de PTC Mathcad directamente dentro de una pieza o conjunto de PTC Creo
- Impulsar modelos de PTC Creo a partir de los resultados de PTC Mathcad
- Hacer referencia a parámetros de PTC Creo como entradas para cálculos de PTC Mathcad



Programación

- Añadir lógica mediante construcciones de programación y notación matemática natural
- Bucles (for, while)
- Sentencias compuestas (if, else if, else)
- Detección de errores (try/on error)

```

try
  || M ← READ_IMAGE (InputFile)
on error
  || error ("File not found")
for i ∈ 0 .. rows (M) - 1
  || for j ∈ 0 .. cols (M) - 1
  || if Mi,j < 125
  ||   || Ai,j ← 255 - Mi,j + contrast
  ||   || if Ai,j > 255
  ||   ||   || Ai,j ← 255
  || else
  ||   || Ai,j ← 255 - Mi,j - contrast
  ||   || if Ai,j < 0
  ||   ||   || Ai,j ← 0
WRITEBMP (OutputFile, A)
return [ max (A)
        mean (A)
        min (A) ]

```

Visite la [página de soporte de PTC](#) para ver la información más actual sobre soporte de plataformas y requisitos del sistema.

© 2022, PTC Inc. (PTC). Todos los derechos reservados. La información aquí contenida se proporciona únicamente con fines informativos, puede ser modificada sin previo aviso y no constituye una garantía, compromiso ni oferta por parte de PTC. PTC, el logotipo de PTC y todos los nombres y logotipos de productos de PTC son marcas comerciales o marcas registradas de PTC o sus filiales en los Estados Unidos y en otros países. Los demás nombres de productos y empresas pertenecen a sus respectivos propietarios. El momento del lanzamiento de un producto, incluidas las funcionalidades, puede variar a criterio de PTC.

148829_Mathcad8.0_DS_0222-es